

| | |
|----------|-------------------|
| 指定年月日・番号 | 18年 6月 27日 第18-7号 |
| 告示年月日・番号 | 18年 6月 27日 第131号 |

承諾書

次の図面記載のとおり道路の位置の指定・指定の取消を承諾します。

年 月 日

(申請者)

様

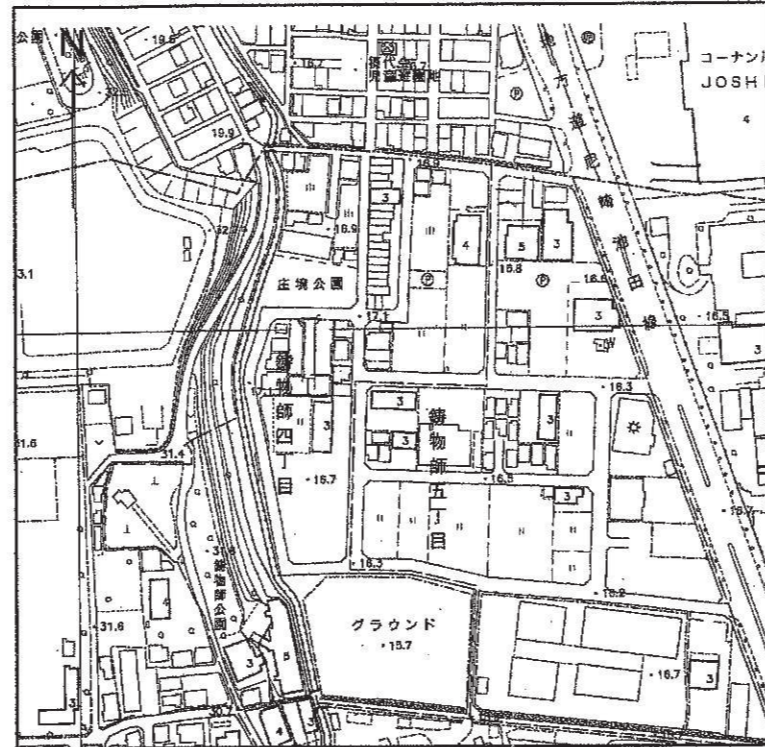
| | | | |
|-------------------|--------------------------------|-----------|-----------------------|
| 道路の幅員・幅員別の道路の延長 | 幅員7.60m 延長34.01m m m m m | 道路の面積 | 198.50 m ² |
| 工事着手予定年月日 | 18年 5月 1日 | 工事完了予定年月日 | 18年 6月 19日 |
| 道路管理者の住所及び氏名 | | | |
| 道路となる土地の地名地番 | 地目 | 権利の種類 | 住所 氏名 |
| 神戸市東灘区 四ツ目76番地1の部 | 宅地 | 所有権 | |
| 特記事項 | | | |
| 図面作成者の住所及び氏名 | 住所 | 氏名 | |

凡例

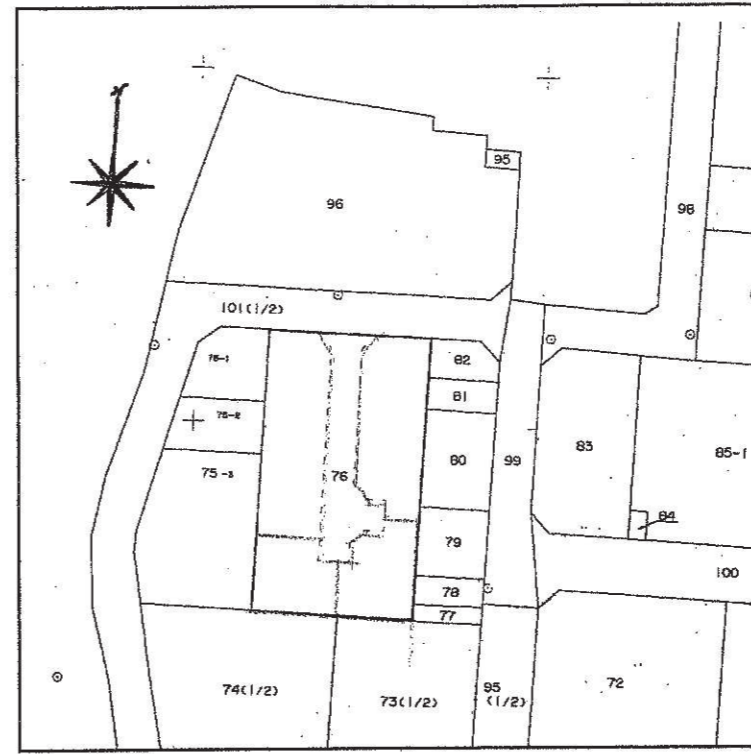
| | | | | | |
|---------------|---|------------------------------|-------|--------------------|-----|
| 方位 | → | 既存道路及び既指定道路 (年月日・番号記入のこと) | ——— | 市町村界 | ——— |
| 申請する道路の位置(未書) | → | 今後予定する道路 | ===== | 既存建築物 (用途記入のこと) | □ |
| 標識の位置 | ⊕ | 地番界 | ----- | 予定建築物 (同上) | □ |
| 下水・側溝等 | → | 敷地界 | ----- | | |

[注意]

- 承諾書の「権利の種類」欄は、土地又はその土地内の建築物若しくは工作物について該当する権利(所有権借地権等)をそれぞれ記入すること。
- 図面にも地番号、権利の種類及び氏名を記入のこと。
- 付近見取図、道路図及び標準断面図を記載し、方位は一致させること。
- 図面に字限図を記載するとともに、その転写場所、転写年月日及び転写した者の住所氏名を記入し押印すること。
- 延長は幅員別に記入すること。
- 本用紙のみで記入されない場合は、同質、同形の用紙を使用し、該当する部分において権利を有する者及び図面作成者の印で本用紙と割印して追加すること。
- 申請書(正・副)には本用紙(追加紙を含む)のコピーを添付し、本用紙は別に(同時)に提出すること。

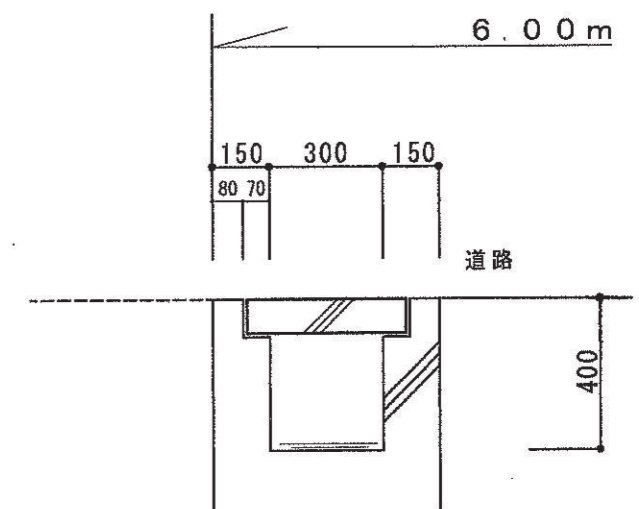


付近見取図

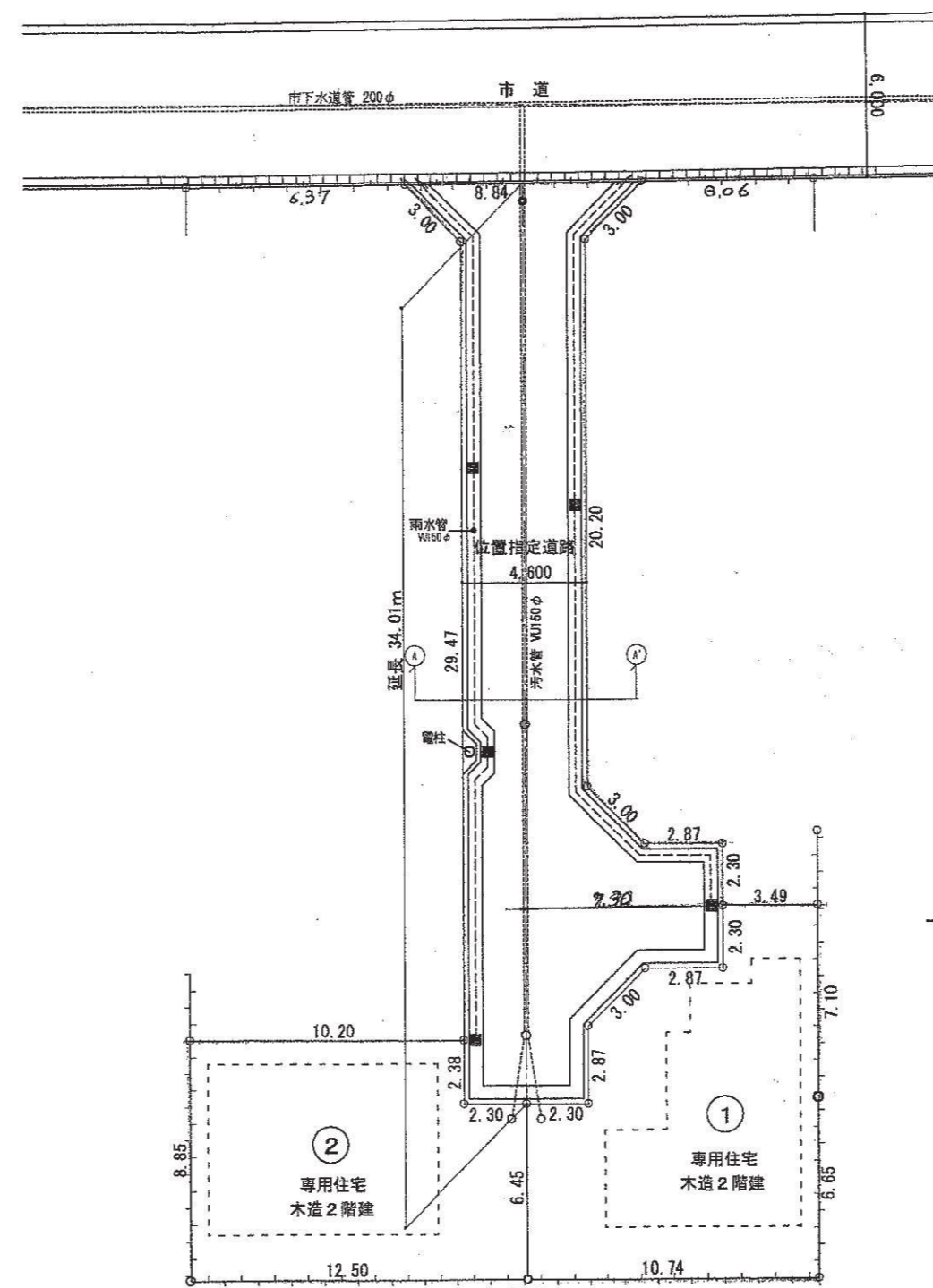


字現図

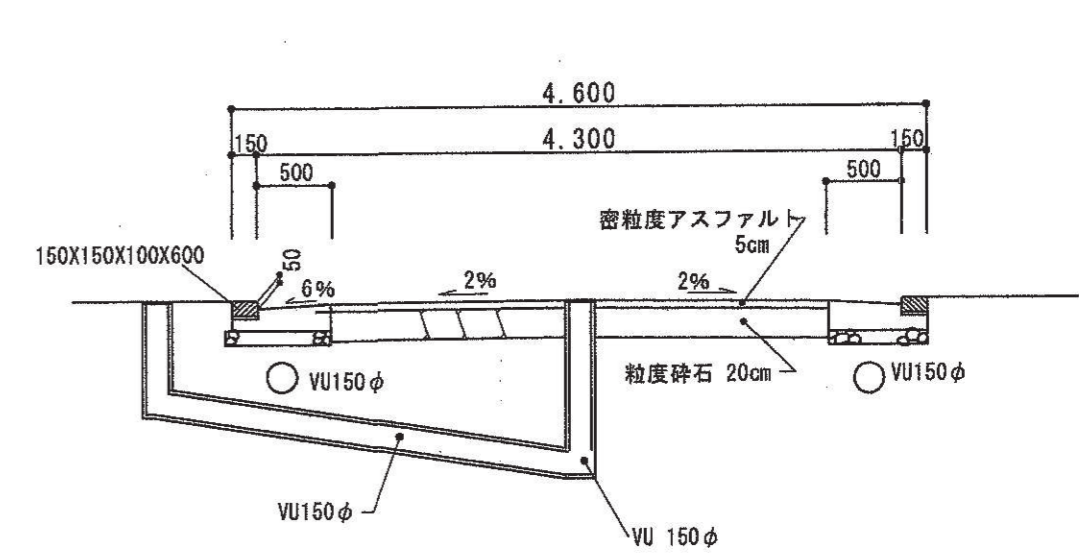
平成18年2月14日
神戸地方方法務局伊丹支局にて複写



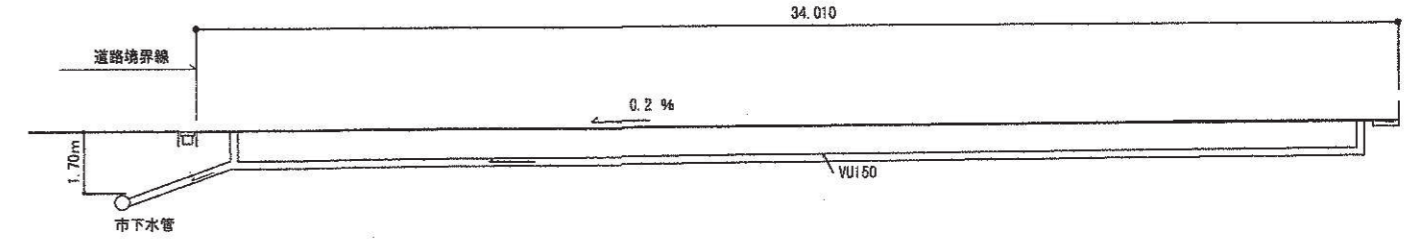
既存道路部側溝断面図 S=1/20



S: 1/250



A-A' 道路断面図 S=1/50



縦道路断面図 S=1/200